

# 372XPW EPA

**Spare parts**

**Ersatzteile**

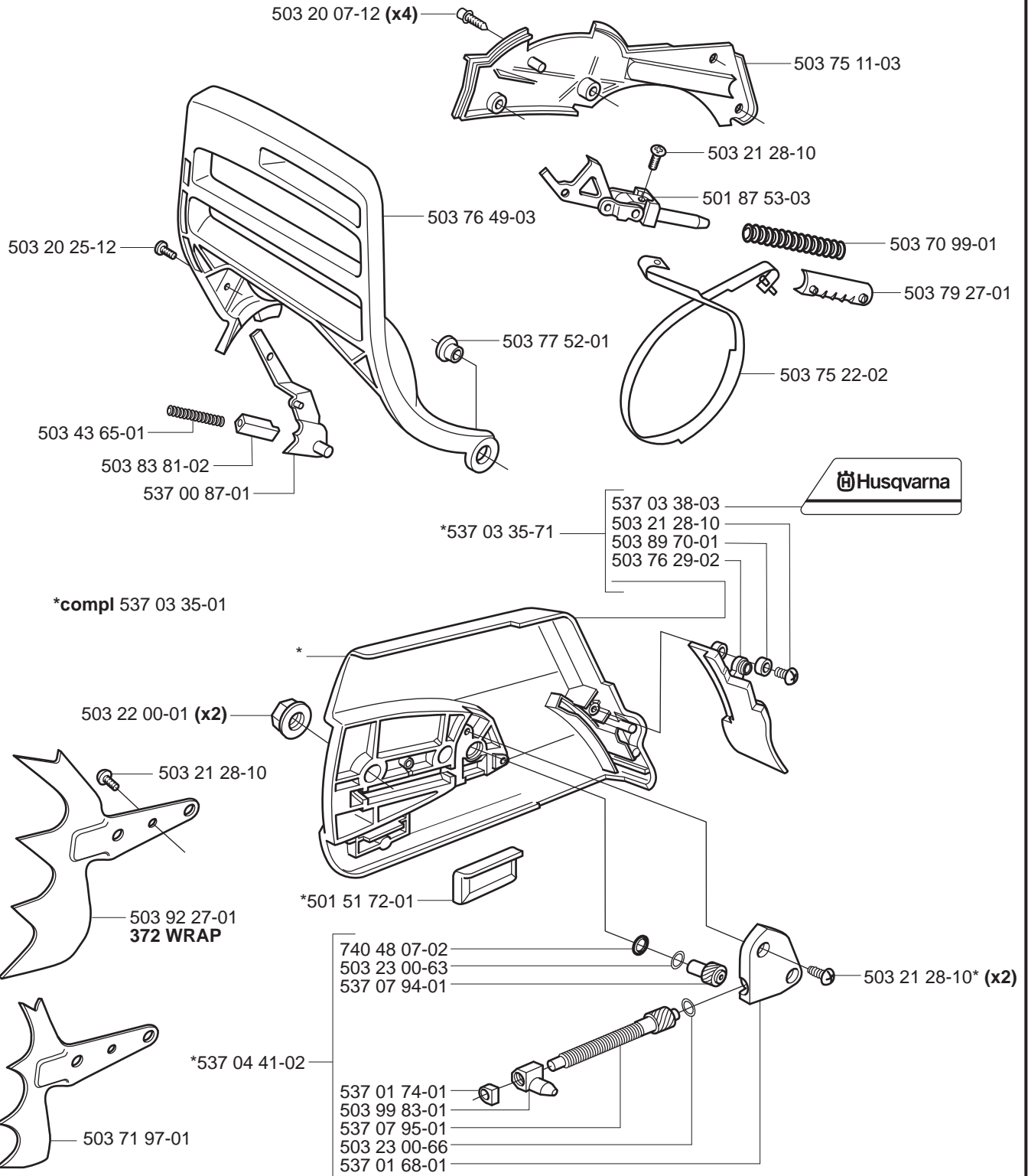
**Pièces détachées**

**Reserve onderdelen**

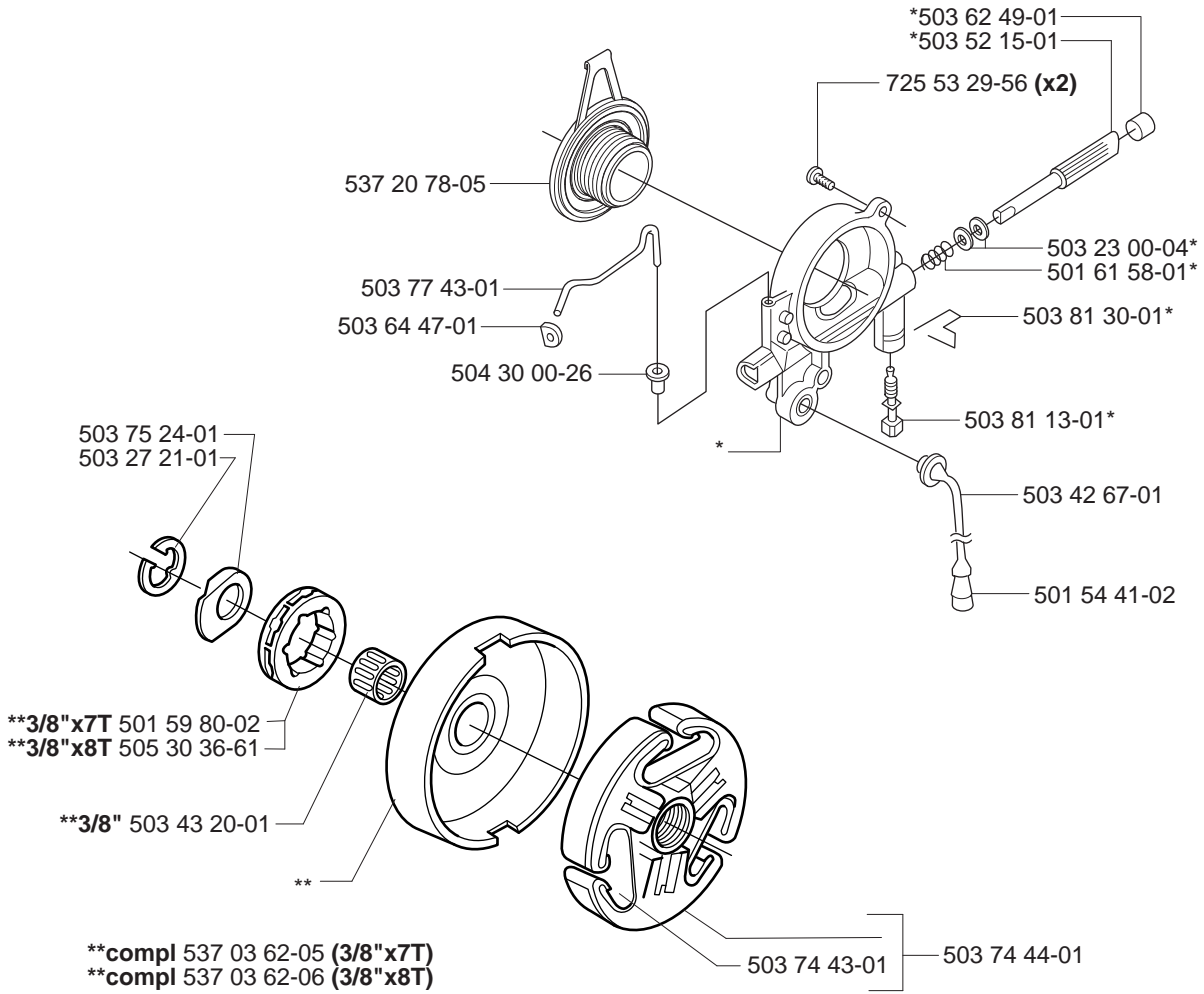
**Repuestos**

**Reservdelar**

# A



**B** \*compl 503 52 13-03

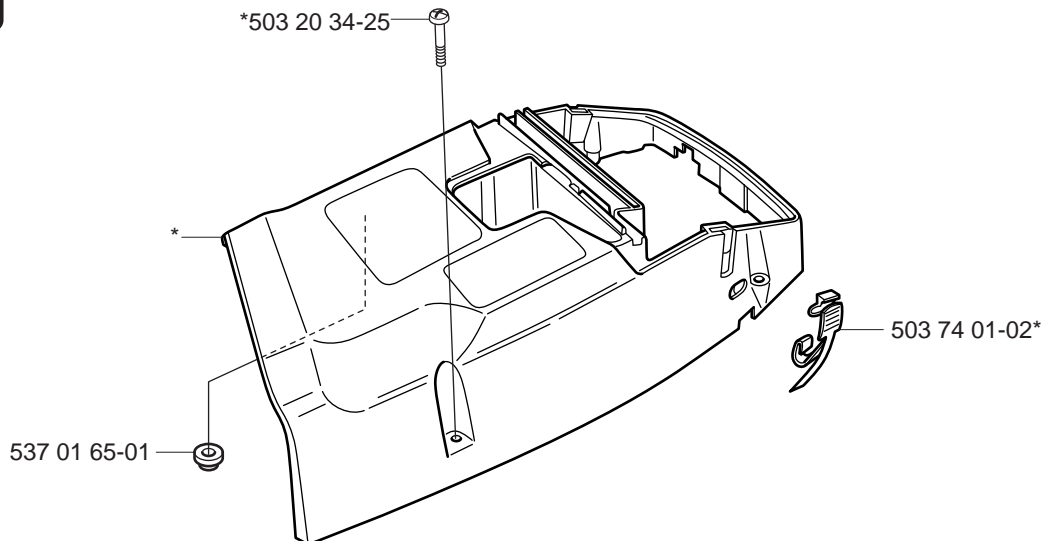


**C** \*compl 503 62 78-08 (Hd)



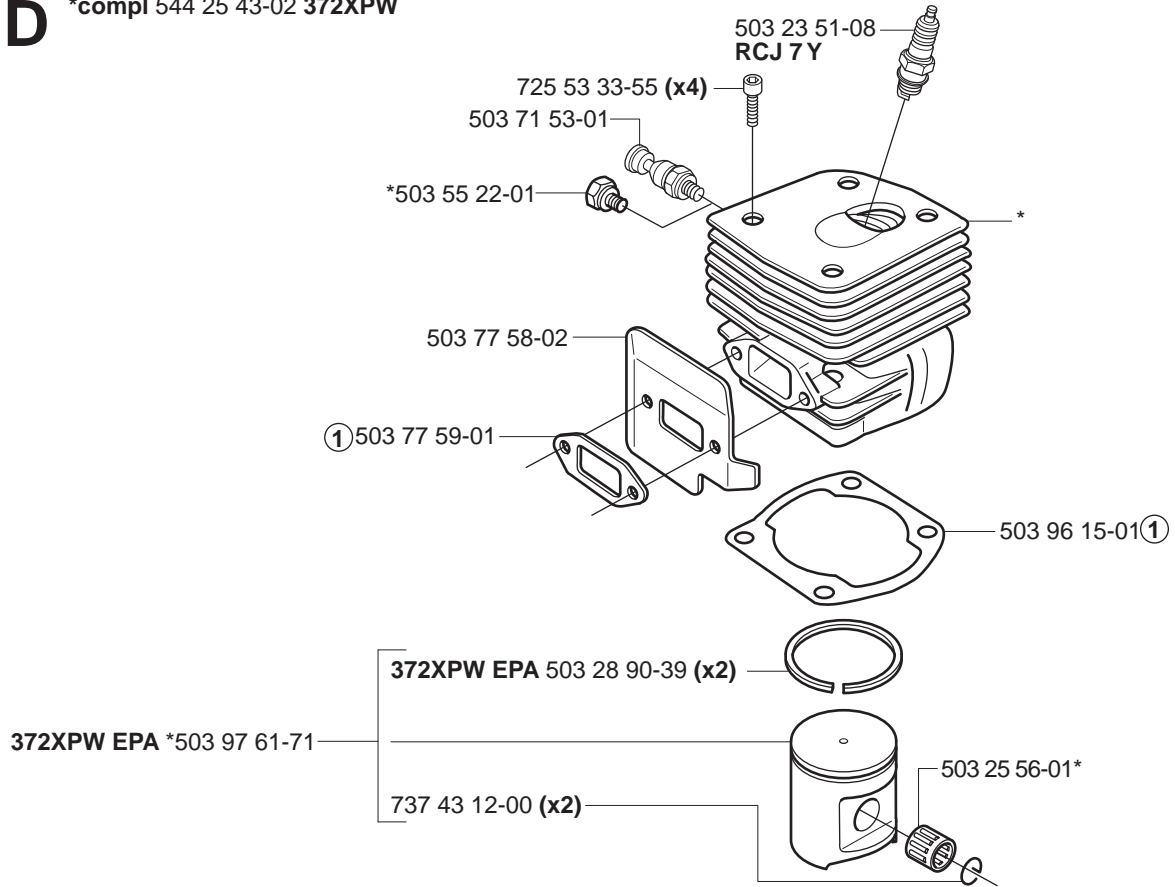
503 98 74-01\*

(Hd) \*503 81 77-01



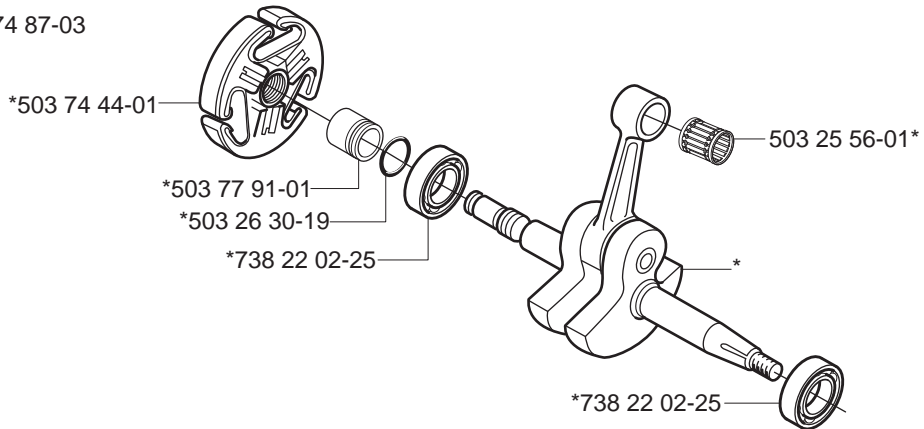
# D

\*compl 544 25 43-02 372XPW

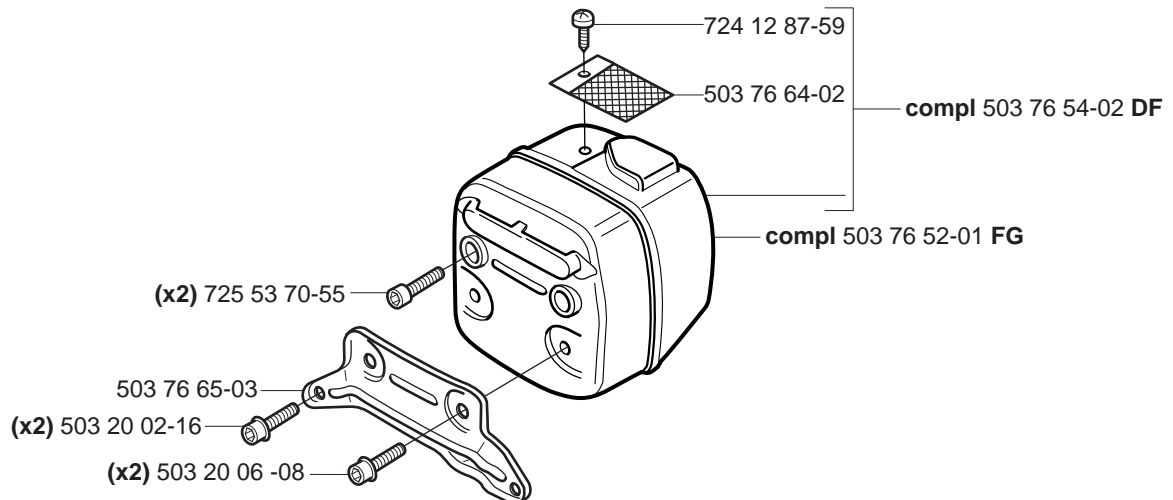


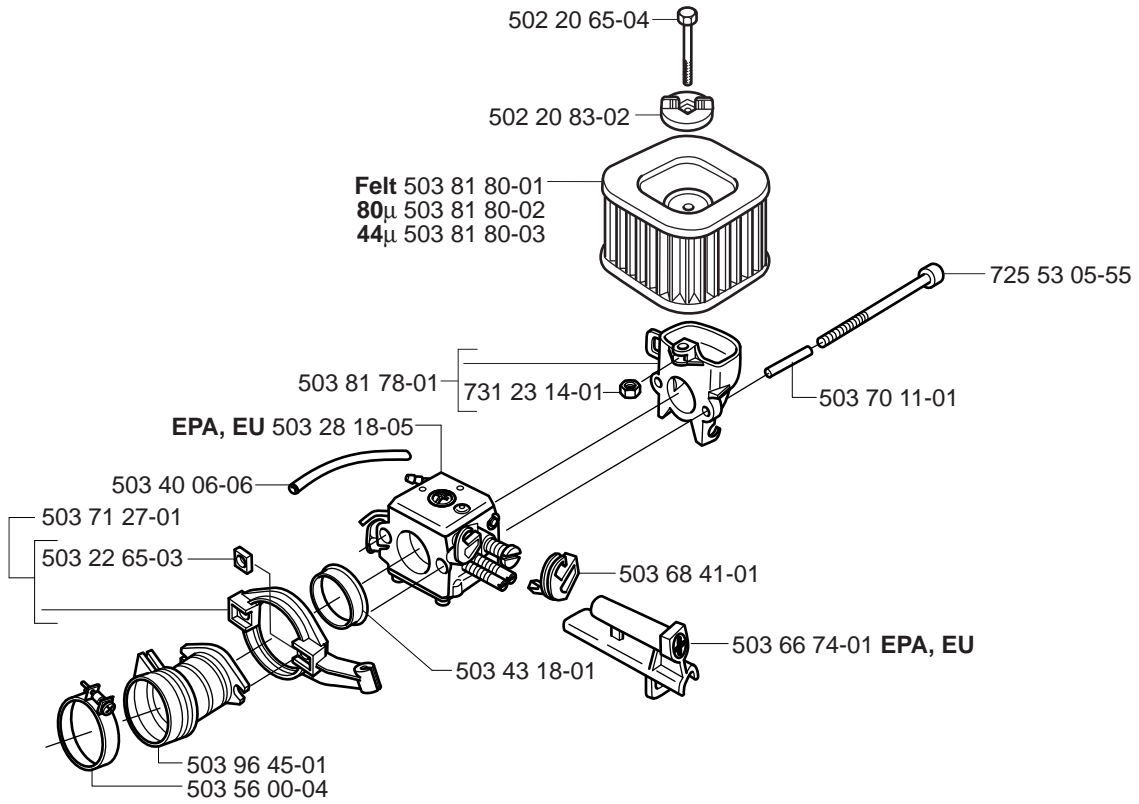
# E

\*compl 503 74 87-03

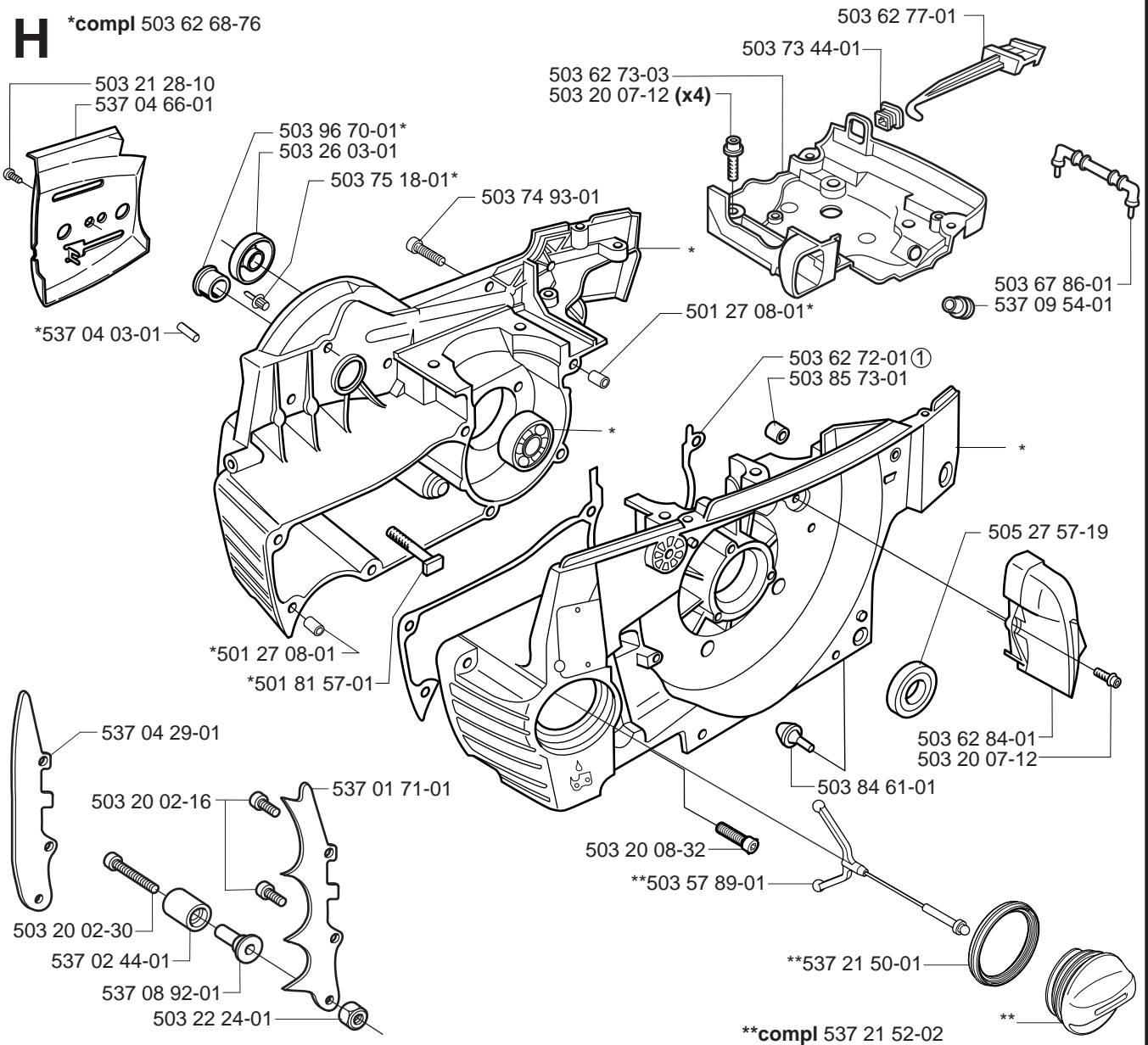


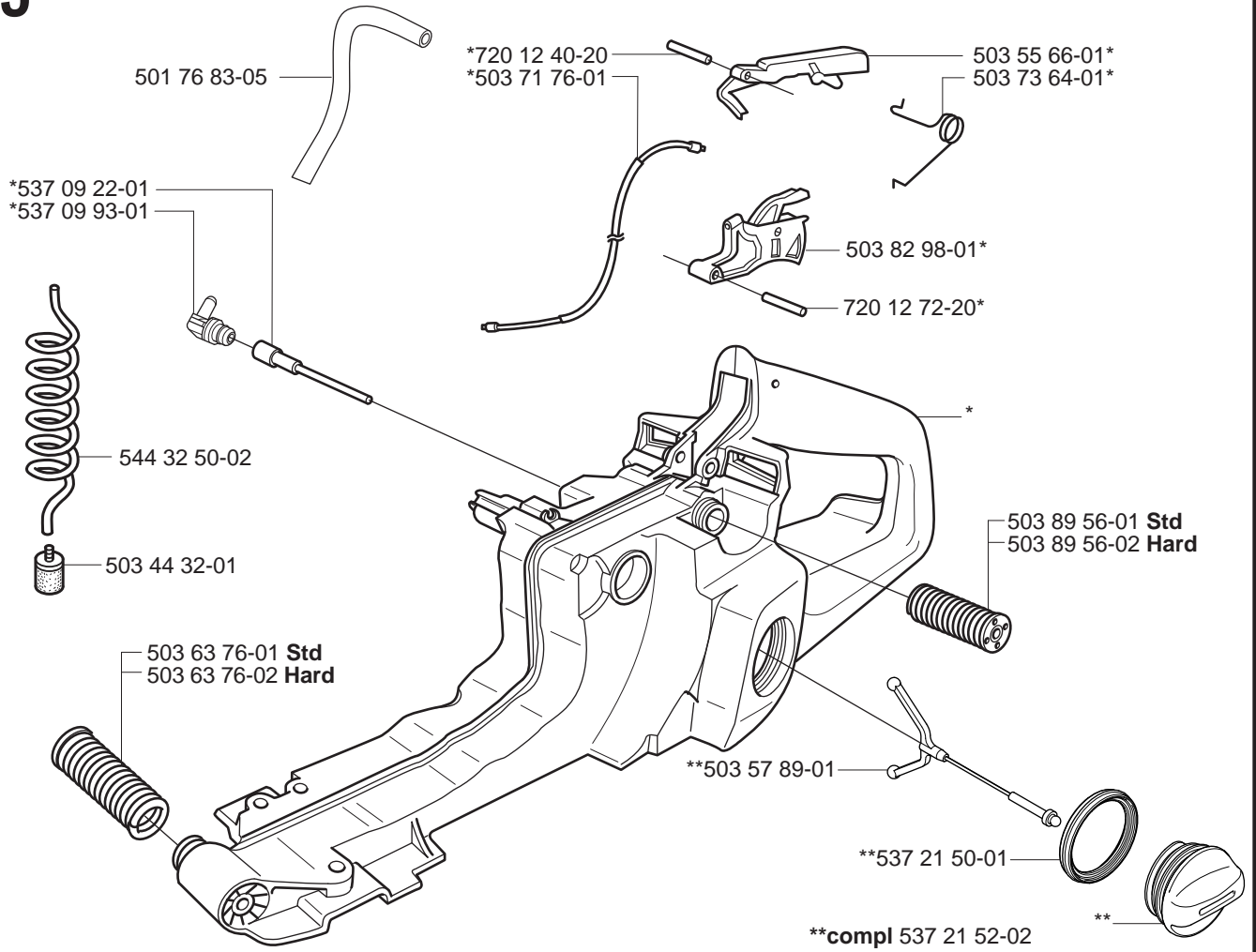
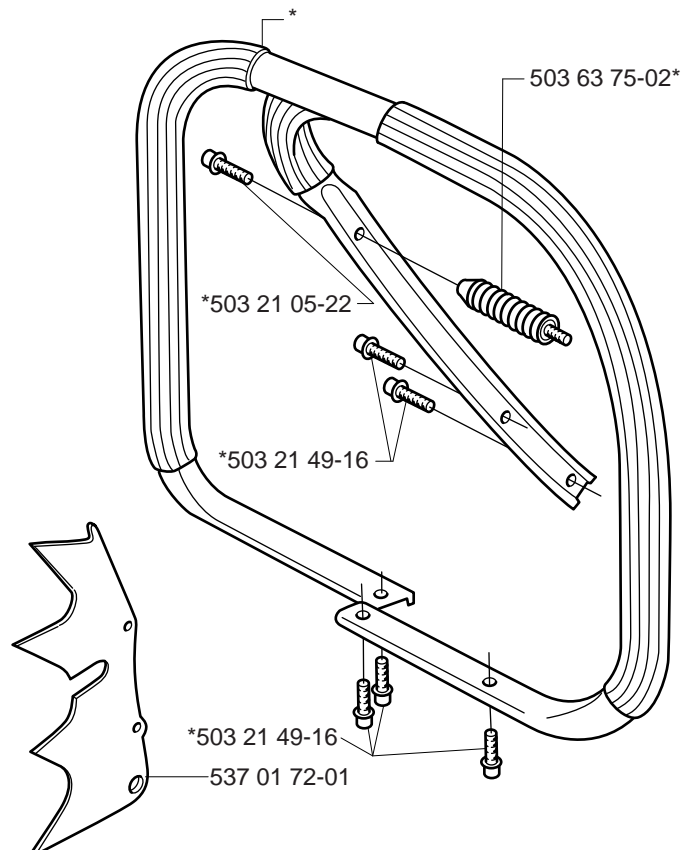
# F



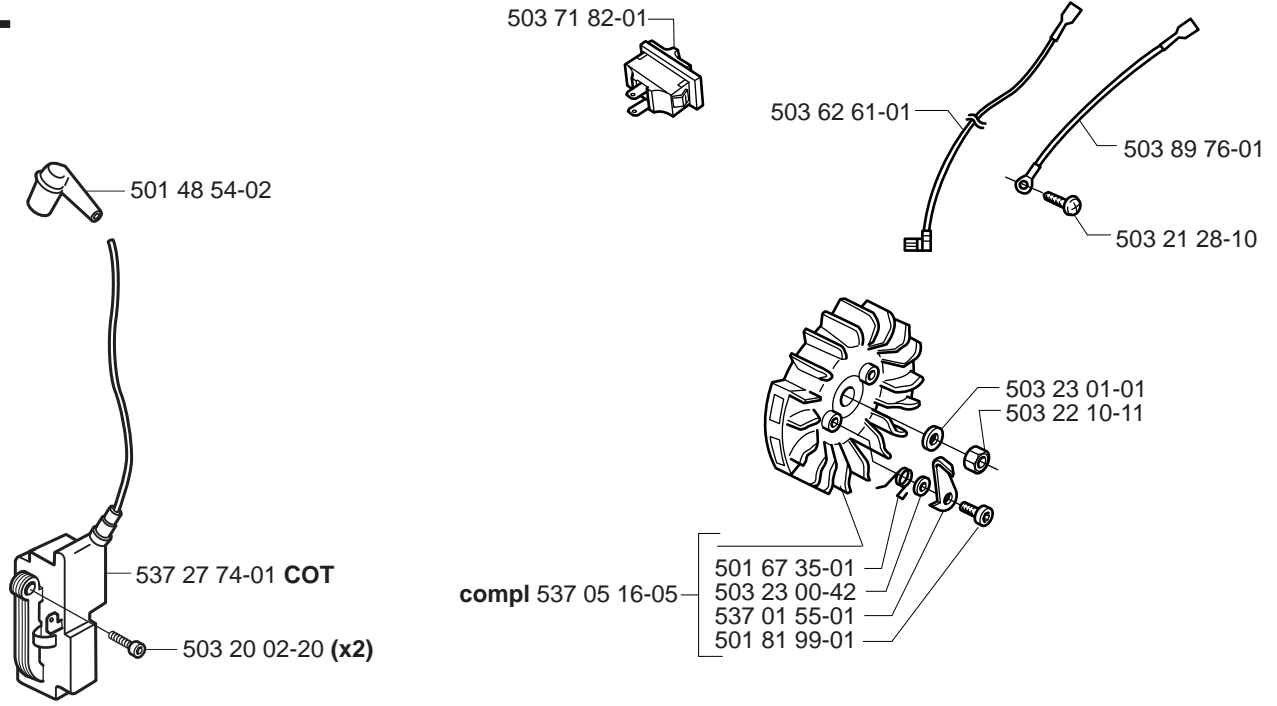
**G****H**

\*compl 503 62 68-76



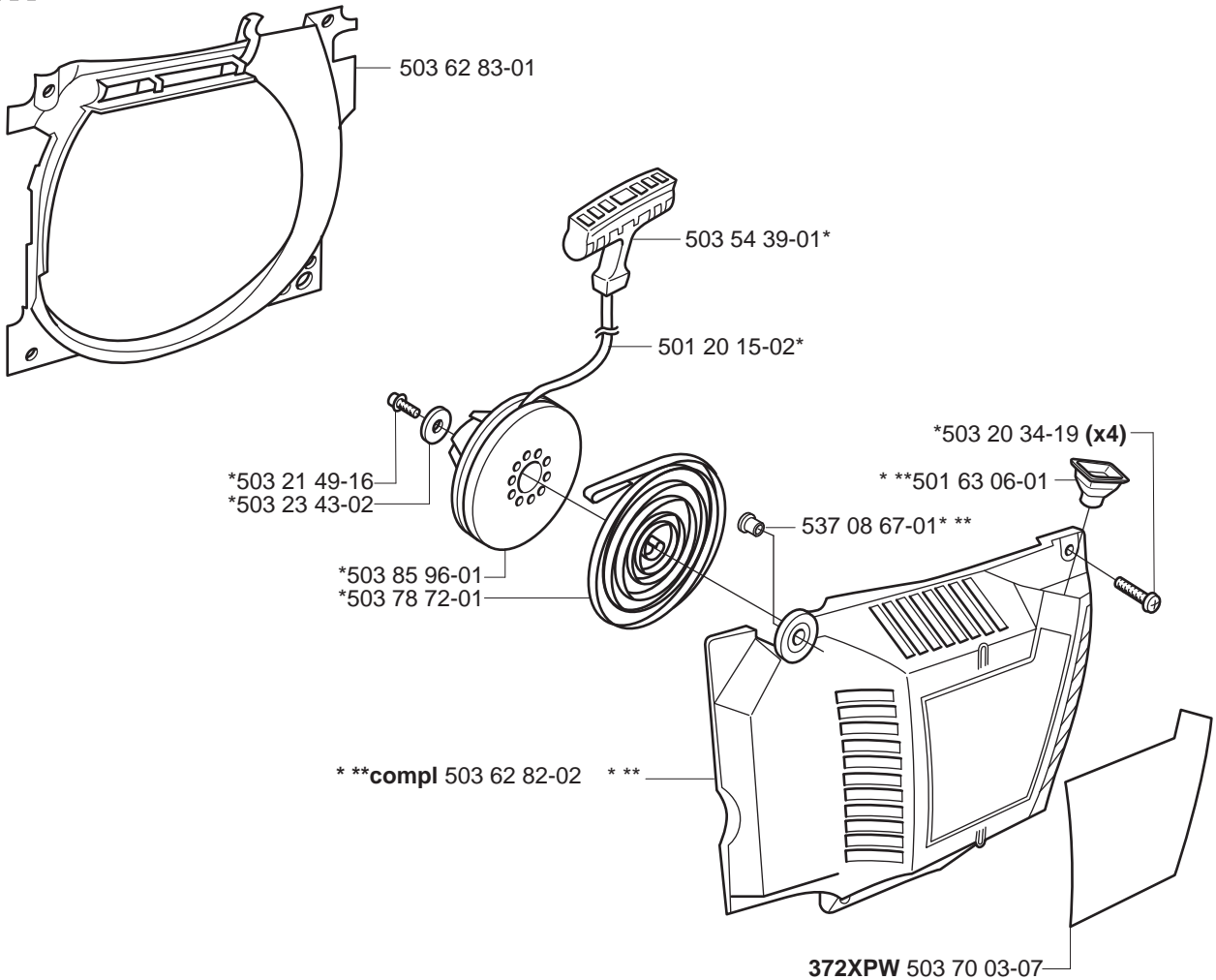
**J****\*compl 544 11 40-05****K****\*compl 503 62 86-71 WRAP**

**L**



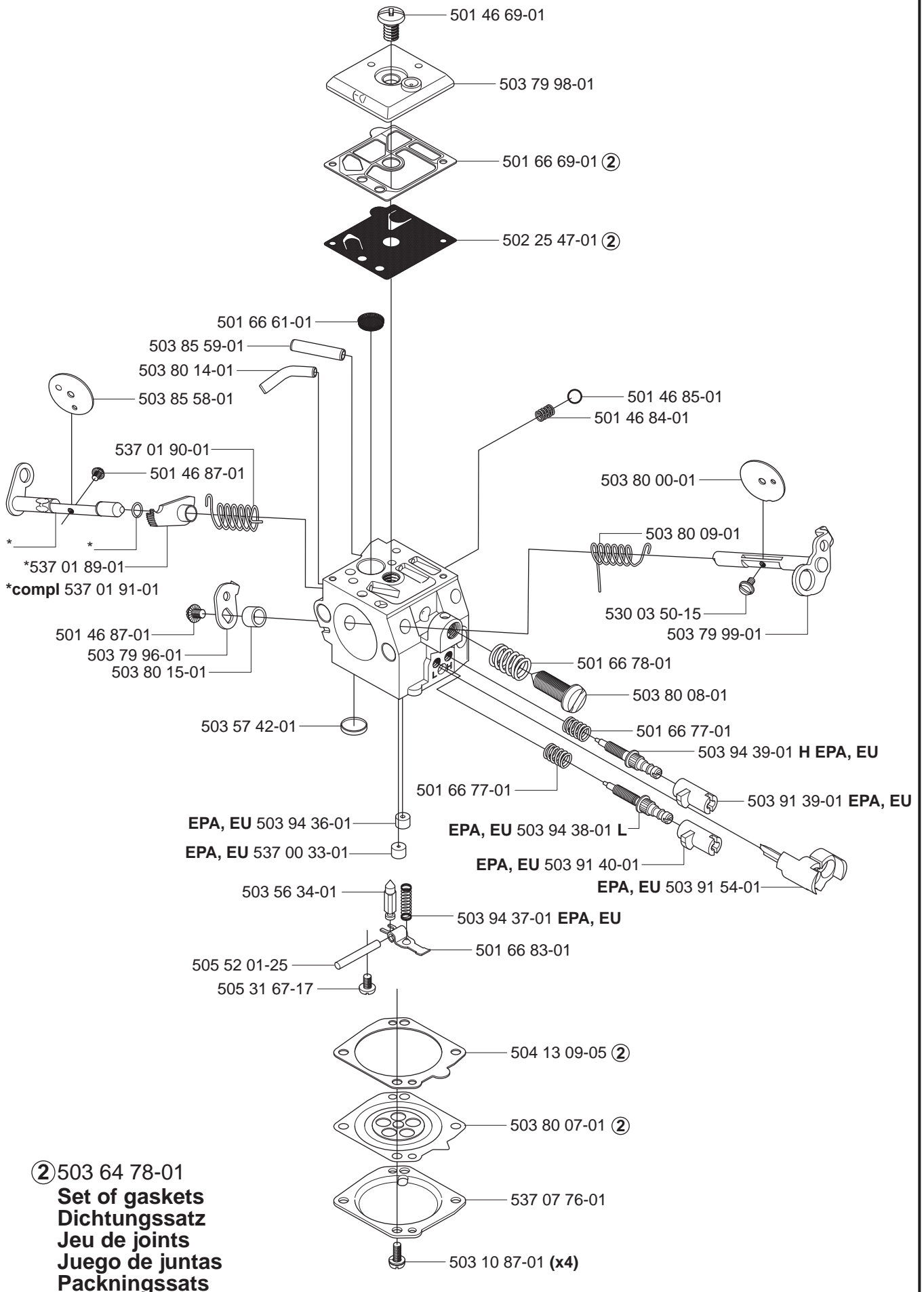
**M**

\*compl 503 62 81-71



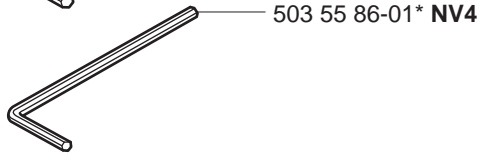
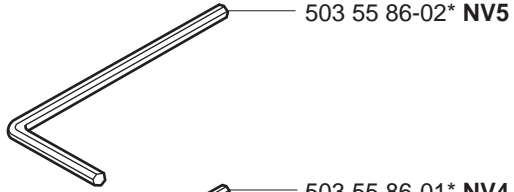
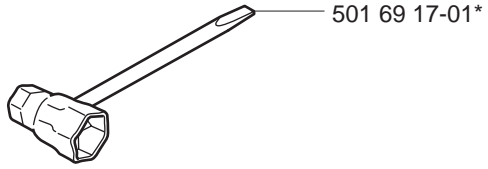
**N**

compl 503 28 18-05 EPA, EU

**Walbro HD-12B EPA, EU**



**P** Accessories  
Zubehöre  
Accessories  
Accesorios  
Tillbehör  
\*compl 503 55 85-01



**WINTER**  
compl 503 96 90-03

